

CLR/2 P2R

Pressa a rulli
Prensa de rodillos
Roller press
Presse à rouleaux
Walzenpresse



CLR/2

Pressa a rulli
Prensa de rodillos
Roller press
Presse à rouleaux
Walzenpresse



A COSA SERVE

La pressa a rulli o calandra laminatrice nelle versioni CLR/2-CLR/4 e P2R, serve ad imprimere la giusta pressione su pannelli sandwich di diversa tipologia come per esempio MDF, truciolare, EPS, OSB, ecc...nabilitati con rivestimenti di vario genere come laminati, alluminio, plastici, vetro, high gloss, finish foil, PVC, ecc....
La pressione viene esercitata a mezzo pistoni montati alle estremità della struttura, nella parte superiore dei supporti di scorrimento per impostare lo spessore.

CE À QUOI ELLE SERT

La presse à rouleaux ou calandre lamineuse des versions CLR/2-CLR/4 et P2R sert à exercer la bonne pression sur les panneaux sandwich de type divers comme par exemple MDF, particules, EPS, OSB, etc...ennoblis avec des revêtements de types divers notamment laminés, aluminium, plastique, verre, high gloss, finish foil, PVC, etc....
La pression est exercée par des vérins montés aux extrémités de la structure, à la partie supérieure des supports de défilement pour configurer l'épaisseur.

APLICACIÓN

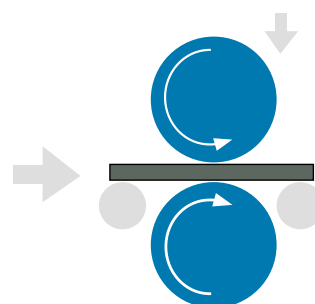
La prensa de rodillos o calandra laminadora en las versiones CLR/2-CLR/4 y P2R son concebidas para imprimir presión neumática al pansaje de los paneles de vario tipo, como MDF, aglomerado, EPS, OSB, otros....., revestidos de laminados, aluminio, plástico, vidrio, higt gloss, finish foil , PVC, otros.....
Fuerza de presión ejercitada con pistones montados en la extremidad de la estructura, en la parte superior de los soportes de traslación que plantean el espesor.

ANWENDUNGSBEREICH

Die Walzenpresse oder der Walzkalender in den Versionen CLR/2-CLR/4 und P2R übt den korrekten Druck auf Sandwich - Paneele verschiedener Art aus, wie z.B. MDF, Spanplatten, Polystyrol, Grobspanplatten usw., die mit verschiedenen Verkleidungen, wie Laminat, Aluminium, Kunststoff, High Gloss, Folien, PVC usw. veredelt werden.
Der Druck wird durch Kolben, die an den Strukturenden, im oberen Bereich der Gleithalterung montiert werden, zur Einstellung der Stärke ausgeübt.

INTENDED USE

The roller press or calendar sheeter in the CLR/2-CLR/4 and P2R versions is used to exert the correct pressure on various types of sandwich panels, such as for example MDF, chipboard, EPS, OSB, etc...clad with various types of finishes such as laminates, aluminum, plastics, glass, high gloss, finish foil, PVC, etc....
The pressure is exerted by means of pistons installed on the ends of the structure, in the upper section of the sliding supports to set the thickness.





CLR/2 - Ø 300 mm

CLR/2 - Ø 300 mm

ACCESSORI A RICHIESTA

Variatore di velocità meccanico oppure elettronico con visualizzatore.
Sollevamento automatico del rullo superiore con riferimento di posizione al digitale con display.
Ruote da binario per estrarre la pressa di linea per la manutenzione periodica.
Rulli forati in testa e giunti rotanti necessari a raffreddare o riscaldare i rulli internamente a seconda delle esigenze di produzione.
Rulli pressa disponibili in gomma oppure rivestiti in cromo basso spessore.
Applicazione del supporto porta bobina posizionato nella parte superiore della struttura, con freno a pinza e rulli di rinvio per tensionamento del materiale di rivestimento in bobina, regolazione manuale del centraggio bobina.**

ACCESORIOS A PEDIDO

Variador de velocidad mecánico o electrónico con display.
Levantamiento automático de el rodillo superior con referencia de posición digital con display.
Ruedas-carril por extraer la prensa de la línea para el mantenimiento.
Rodillos horados con juntas rotante, necesarias para enfriar o calentar al interior, en función de las exigencias de producción.
Rodillos realizados en goma especial o revestidos de cromo en bajo espesor.
Aplicación de soporte porta bobina en la parte superior de la estructura, con freno de pinza y rodillos de transmisión para el tensionamento de los materiales de revestimiento.**

ACCESSORIES AVAILABLE ON REQUEST

Mechanical or electronic variable speed drive with monitor.
Automatic lifting of the upper roller with digital position reference and monitor.
Track wheels to remove the inline press for periodical maintenance.
Rollers that are bored in the heads and rotating joints to heat or cool the rollers from the inside, based on production requirements.
Press rollers may be rubber rollers or rollers with a low-thickness chromium covering.
Reel-holder support fitted in the upper part of the structure, with caliper brakes and idler rollers to tension the coating material on reels, manual adjustment of reel centering.**

ACCESSOIRES SUR DEMANDE

Variateur de vitesse mécanique ou électronique avec affichage.
Relevage automatique du rouleau supérieur avec référence de position numérique avec affichage.
Roues de voie pour extraire la presse de ligne pour la maintenance périodique.
Rouleaux percés en tête et joints à rotule nécessaires pour refroidir ou chauffer les rouleaux à l'intérieur conformément aux exigences de production.
Rouleaux presse disponible en caoutchouc ou revêtus avec du chrome de faible épaisseur.
Application du support porte-bobine placé à la partie supérieure de la structure, avec frein a pince et rouleaux de renvoi pour la mise en tension du matériel de revêtement sur bobine, réglage manuel du centrage bobine.**

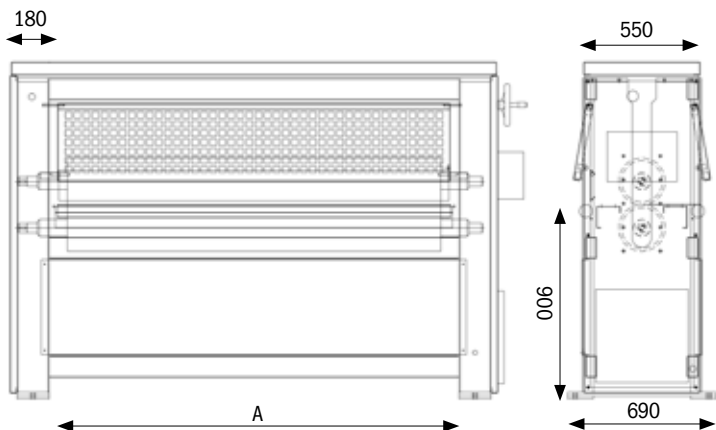
ZUBEHÖR AUF WUNSCH

Mechanischer oder elektronischer Geschwindigkeitsregler mit Anzeiger.
Automatische Hubvorrichtung der oberen Rolle, mit Bezug auf die digitale Position, mit Display.
Gleisräder zur Entnahme der Presse für die regelmäßigen Wartungseingriffe.
Rollen am Kopf und Drehkupplungen, die zur internen Kühlung bzw. Erwärmung der Rollen, je nach Produktionsanforderungen, notwendig sind.
Pressenwalzen aus Gummi bzw. mit Chromverkleidung von geringer Stärke.
Rollenhalterung im oberen Bereich der Struktur, mit Bremssattel und Rücklaufrollen zur Spannung des auf Rollen aufgewickelten Verkleidungsmaterials, manuelle Einstellung der Rollenzentrierung.**

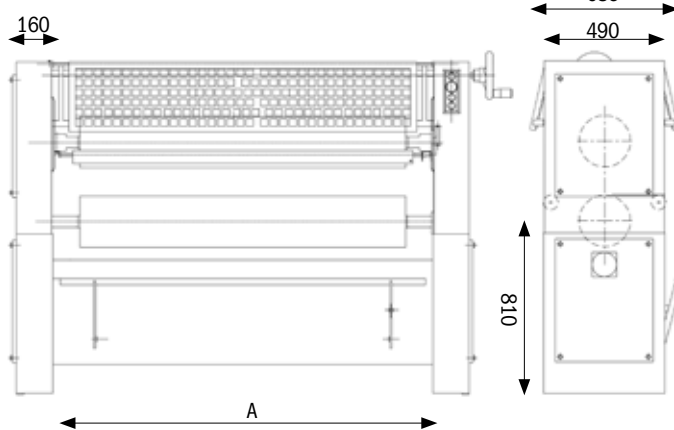


**

CLR/2 - CLR/4



PR2

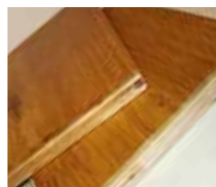


CLR/2 CLR/4 PR2

A	CLR/2	CLR/4	PR2
Larghezza lavoro Ancho trabajo Working width Largeur de travail Arbeitsbreite	1300 mm 1400 mm 1600 mm	1300 mm 1400 mm 1600 mm	1300 mm 1400 mm 1600 mm
Diametro rulli Diámetro rodillos Diameter of rollers Diamètre rouleaux Walzendurchmesser	216/300 mm	216/300 mm	210 mm
Passaggio lavoro in spessore Espesores útil trabajo Workable panel thickness Passage travail en épaisseur Stärke des Durchlaufs	0-100 mm	0-100 mm	0-100 mm
Altezza piano di lavoro Altura plano de trabajo Height of work surface Hauteur plan de travail Höhe Arbeitstisch	900 mm + /- 20mm	900 mm + /- 20mm	900 mm + /- 20mm
Potenza installata Potencia instalada Installed power Puissance installée Installierte Leistung	1,1 Kw	2,2 Kw	0,37 Kw
Pressione esercitata al Cm2 Presión ejercitada por Cm2 Pressure exerted per Cm2 Pression exercée au Cm2 Ausgeübter Druck pro cm2	(216 mm Rulli, Rodillos, Rollers, Rouleaux, Rollen)	8 Kg. ca.	4 Kg. ca.
Pressione esercitata al Cm2 Presión ejercitada por Cm2 Pressure exerted per Cm2 Pression exercée au Cm2 Ausgeübter Druck pro cm2	(300 mm Rulli, Rodillos, Rollers, Rouleaux, Rollen)	-	10kg



PORTE/DOORS/PORTE/ TÜREN/ PUERTAS



MULTISTRATO/MULTILAYER MULTIPLEX/MULTIPLY/MULTICAPAS



LAMINATI/LAMINATED/LAMINES/ LAMINATE/LAMINADOS

I dati tecnici non sono impegnativi e possono essere variati per migliorarli. The above specifications are not binding and may be changed during the development process. Les données techniques ne sont pas obligatoires et peuvent être modifiées pour améliorer. Die technischen Angaben sind nicht bindend und können für Verbesserungen geändert sein. Los datos técnicos no son definitivos y pueden ser variados para introducir mejoras